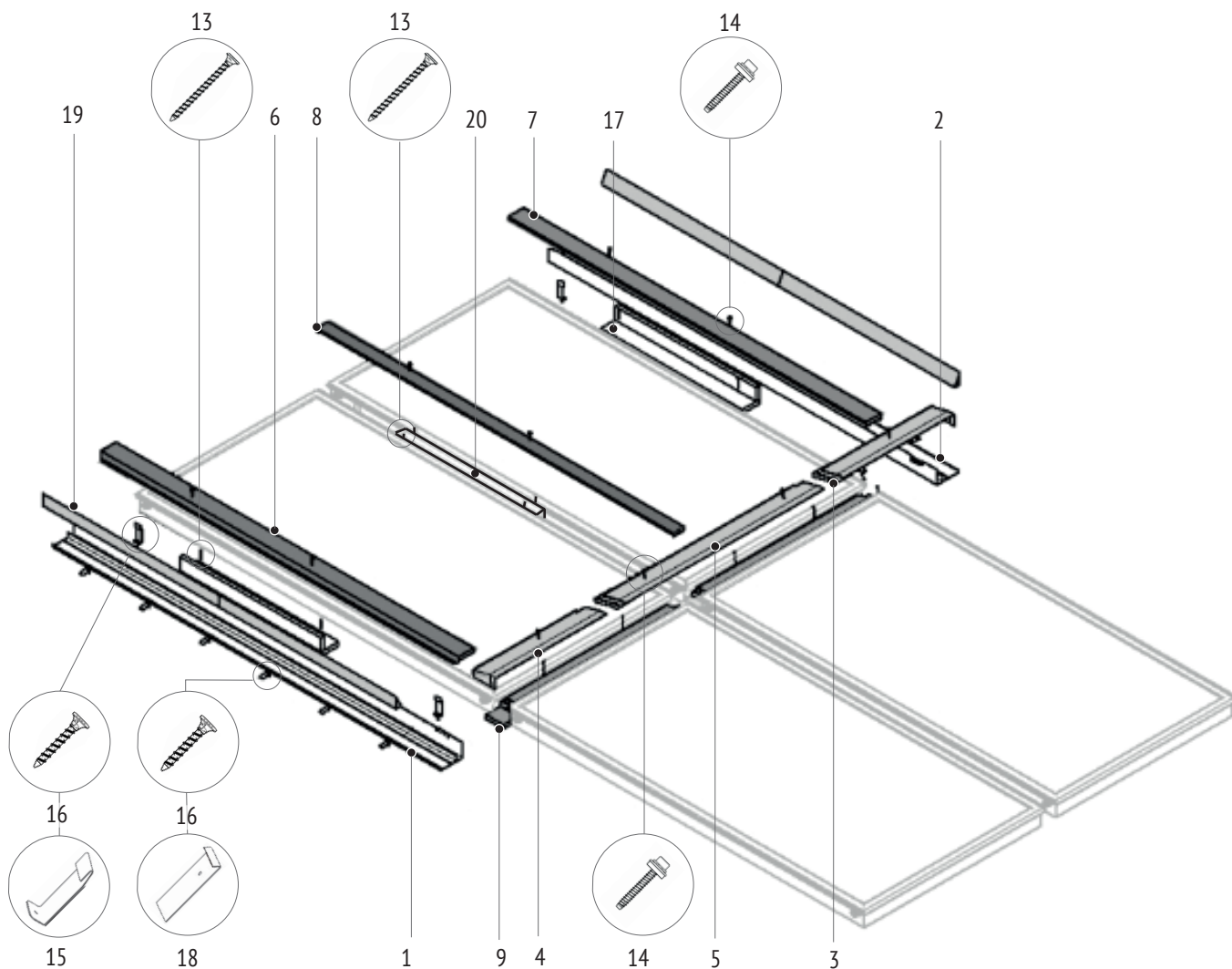


NAMN Grundsats för en extra rad solfångare infällda i tegeltak, 2 st stående. Förpackning nr RS-335

BROSCHYR NR. 99003

MONTAGE Grundsats för montering av en extra rad solfångare. Antal solfångare på rad 1 och rad 2 skall vara lika. Max 8 st (2 st i grundsats + 6 st tilläggsats) solfångare per rad.

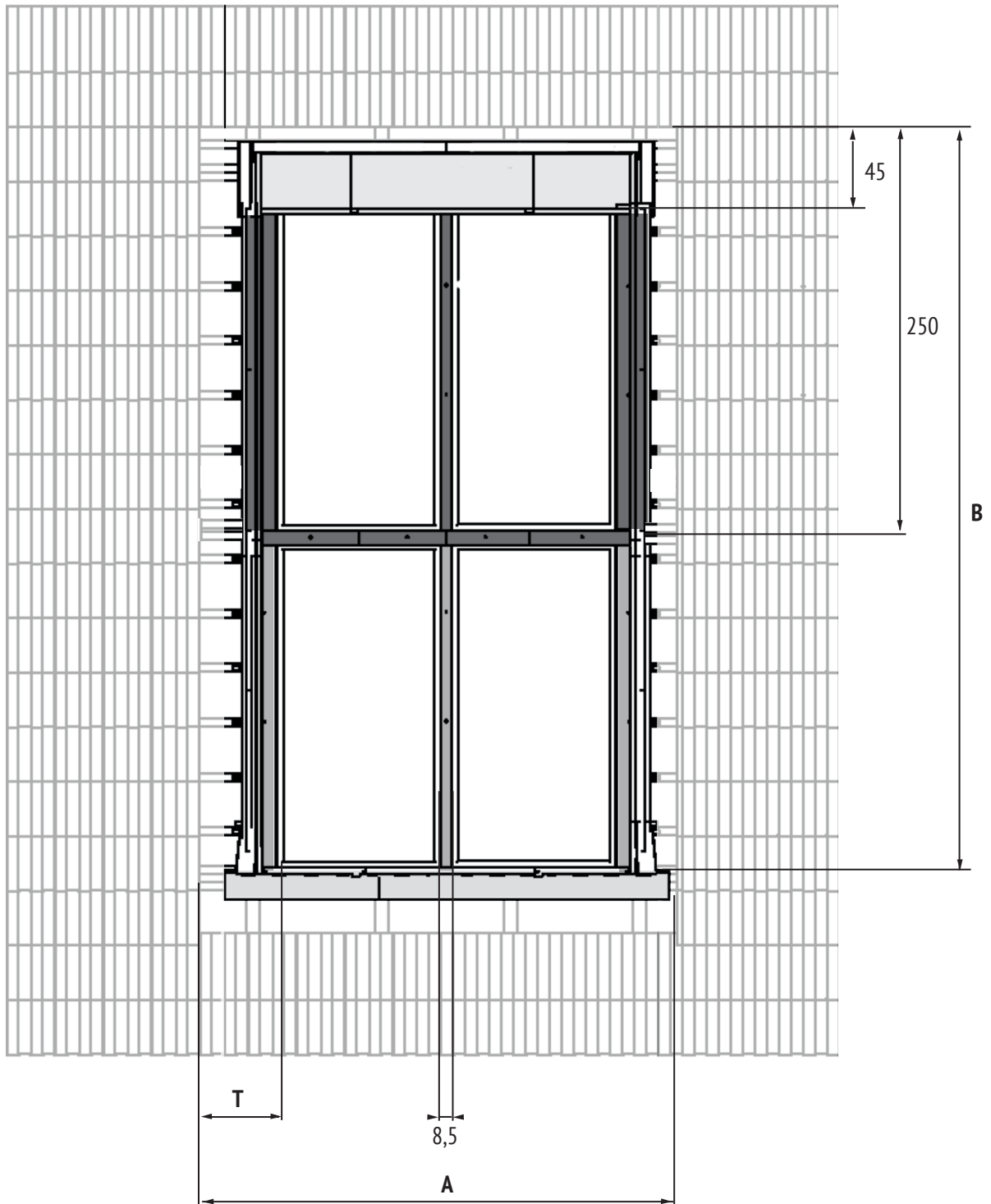
Specifikation av monteringsatsen



Artikel	Artikel nummer	Antal
13	Träskruv 3,9 x 45 mm	20
14	Självdragande skruv WF 4,8 x 35 mm	10
15	Fästprofil solfångare	8
16	Träskruv 3,9 x 25 mm	20
17	Konsol 7,5 x 7,5 - 2020 mm	100.12.00.14
18	Fästprofil sidoplåt	100.12.163
19	Tätlist mot takpannor	100.12.158
20	Mittkonsol	100.12.00.13
1	Sidoplåt, vänster	100.12.56
2	Sidoplåt, höger	100.12.63
3	Täckplåt rad, höger	100.12.51
4	Täckplåt rad, vänster	100.12.62

Artikel	Artikel nummer	Antal
5	Täckplåt rad, mitten	100.12.71
6	Täckplåt, vänster	100.12.201
7	Täckplåt, höger	100.12.205
8	Täckplåt, mitten	100.12.103
9	Stödkonsol	100.12.00.12

Artiklarna 13 - 20 är indentiska med de som anges i monteringsats 99001, förpackning F65163




Dimension (m)	Antal solfångare i grupper						
	2	3	4	5	6	7	8
A	2,6	3,7	4,8	5,9	7,0	8,1	9,2
B	Höjd 16 st enheter						

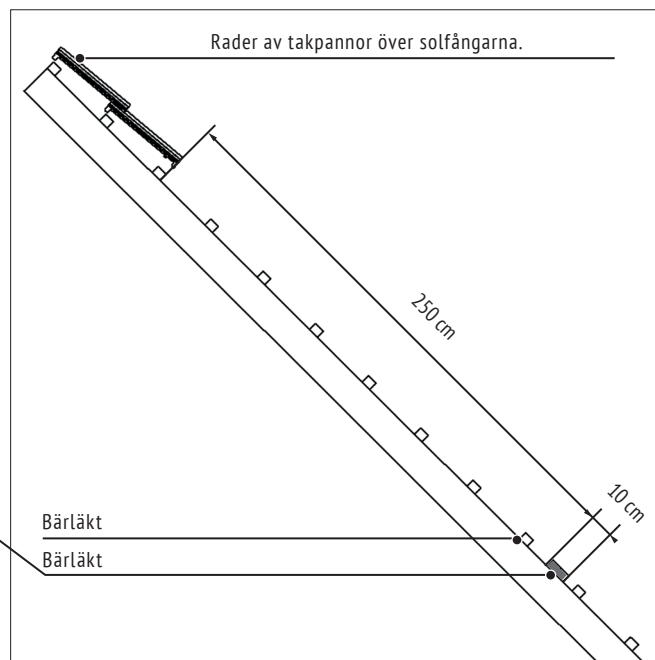
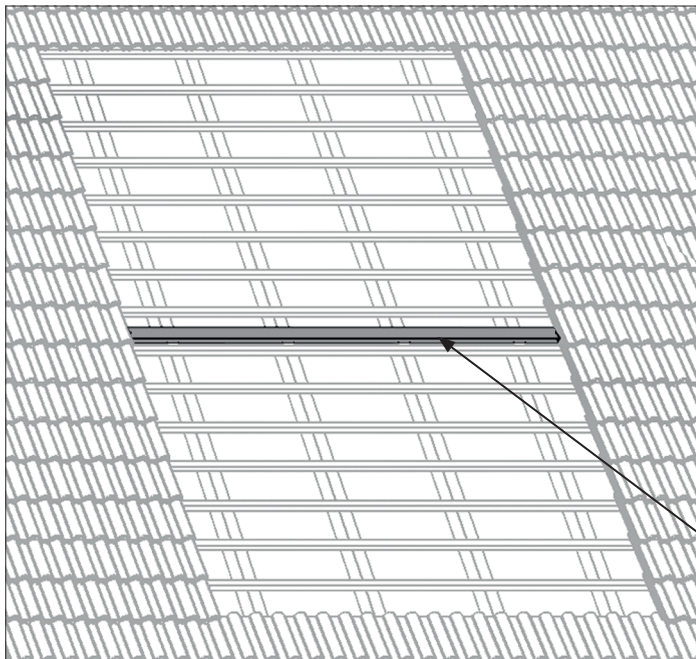
$$T = \text{Solfångarebredd} + (13 \text{ cm} \pm 1 \text{ cm})$$

2 Montering av nedre solfångarnas bärläkt

a Montering av fler bärläkt med 10 cm bredd

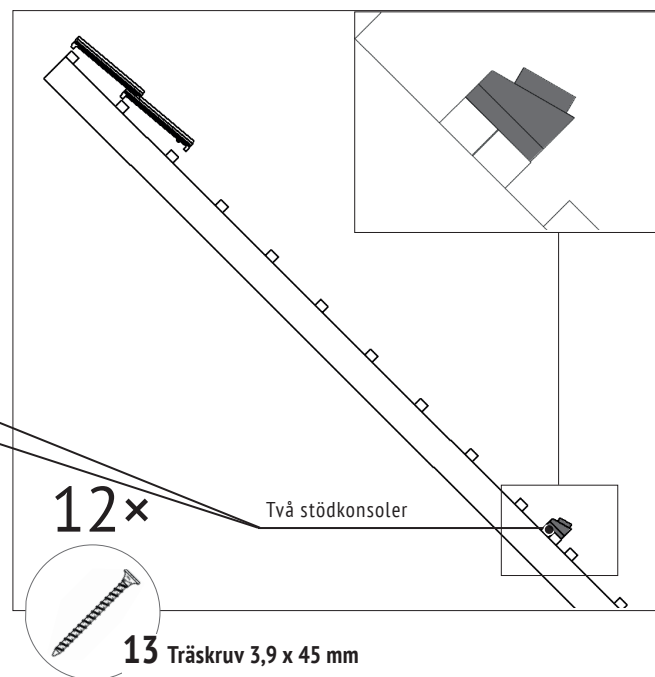
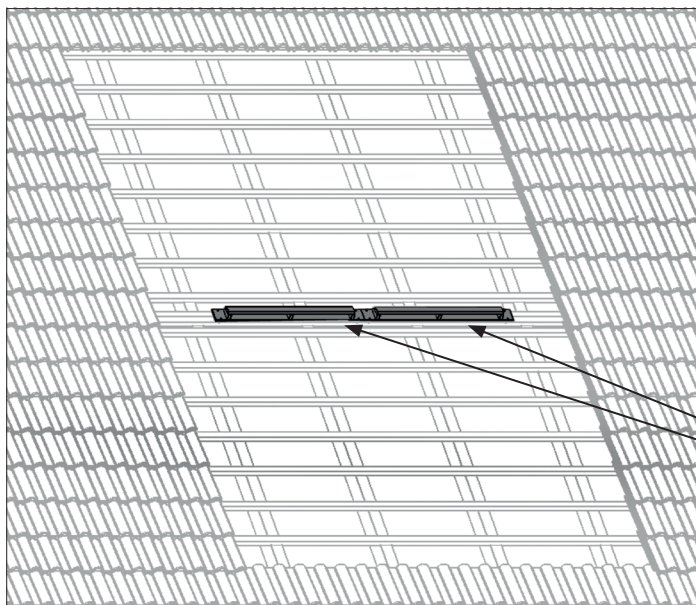
Montera den undre bärläkten för solfångaren enligt bilden nedan.

 Längden på bärläkten bestäms av mellanrummet på stödläkten och antalet solfångare i varje grupp.



b Montering av stödkonsoler (artikel 9)

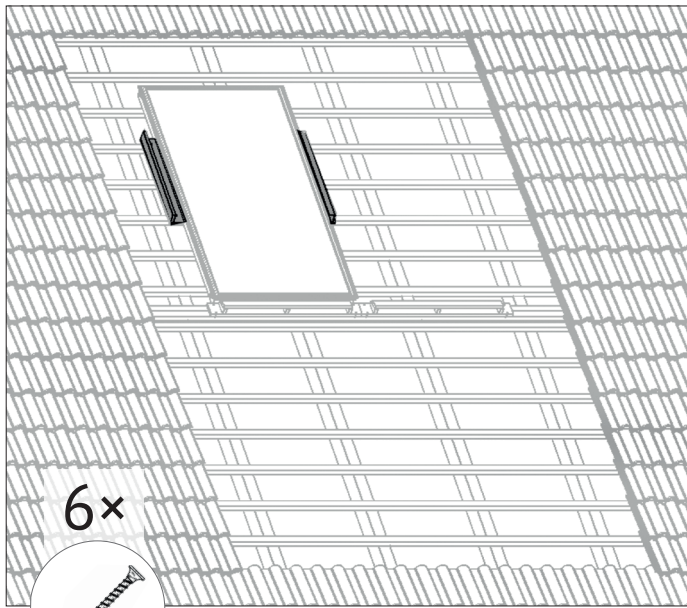
Skruva fast stödkonsolen i bärläkten på ett avstånd av 13 cm +/- 1 cm från solfångarens vänstra kant.



3 Fixering och fastsättning av solfångarna på taket

a Montering av vänster konsol (artikel 17) och mittkonsol (artikel 20)

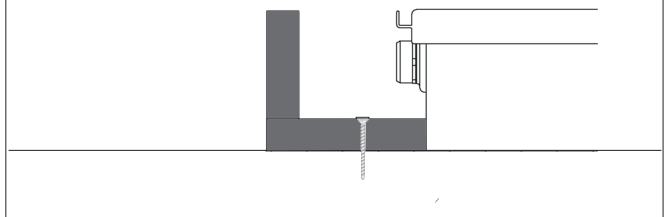
1. Första solfångaren ska placeras så att vänstra hörnet täcker stödkonsolen.
2. Skruva fast konsolen mot bärläkten enligt bilden.



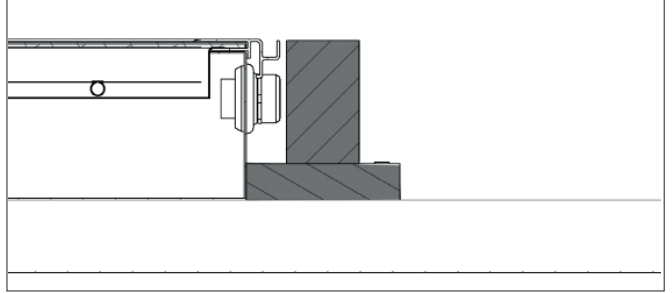
6x

13 Träskruv 3,9 x 45 mm

(artikel 17)

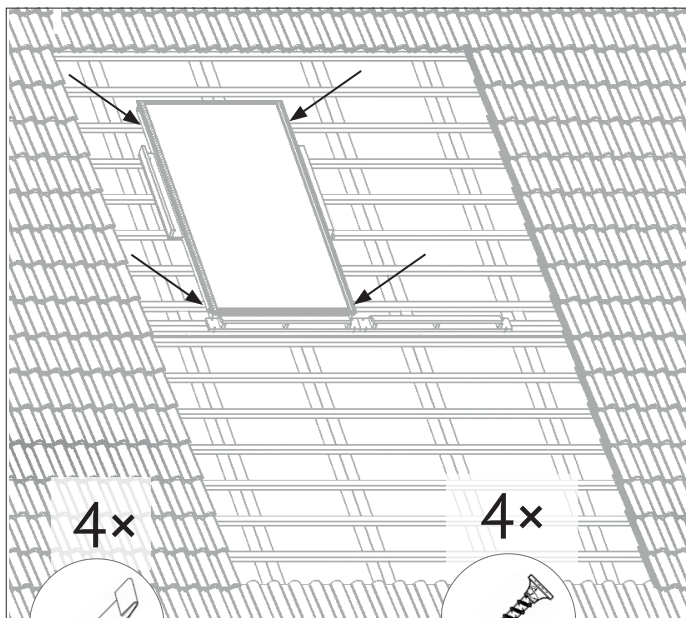


(artikel 20)



b Montering av fästprofiler solfångare (artikel 15)

- För in sidofästet i solfångarramen och skruva fast dom mot bärläkten, enligt pilarna på bilden.

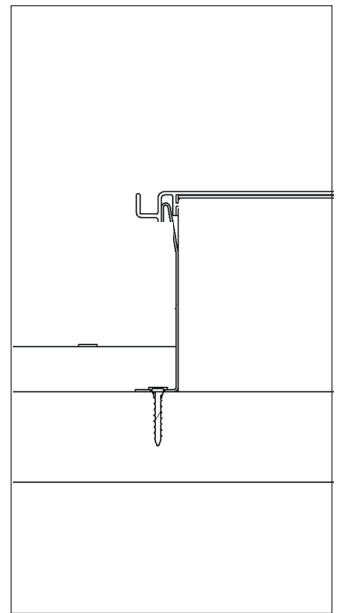
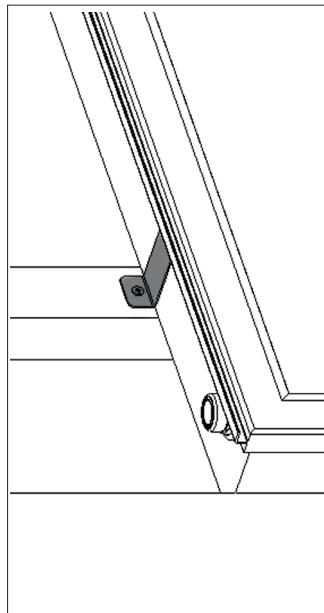


4x

15 Fästprofil solfångare

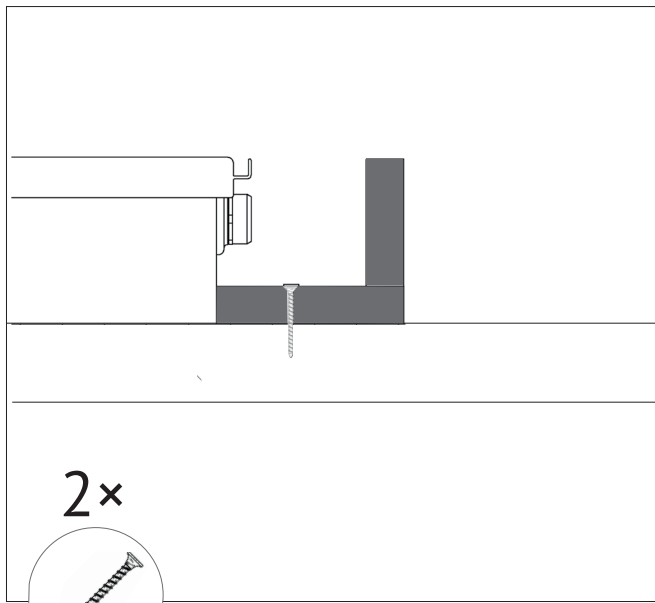
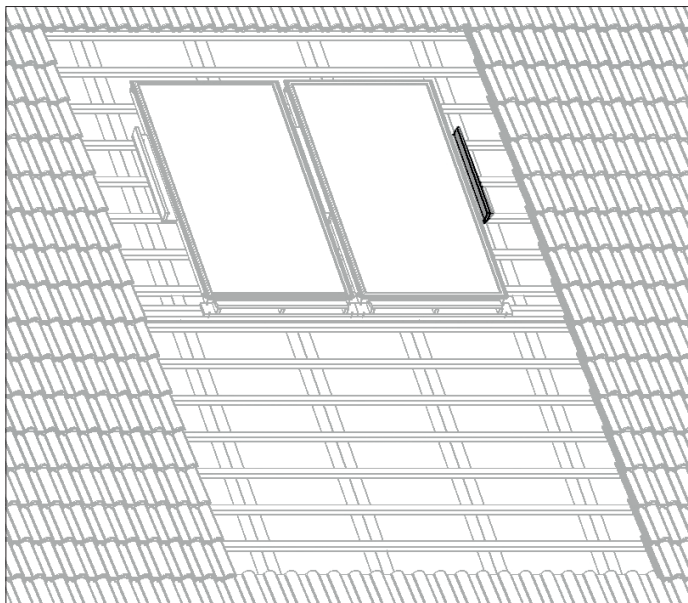
4x

16 Träskruv 3,9 x 45 mm



C Montering av höger fästkonsol (artikel 17)

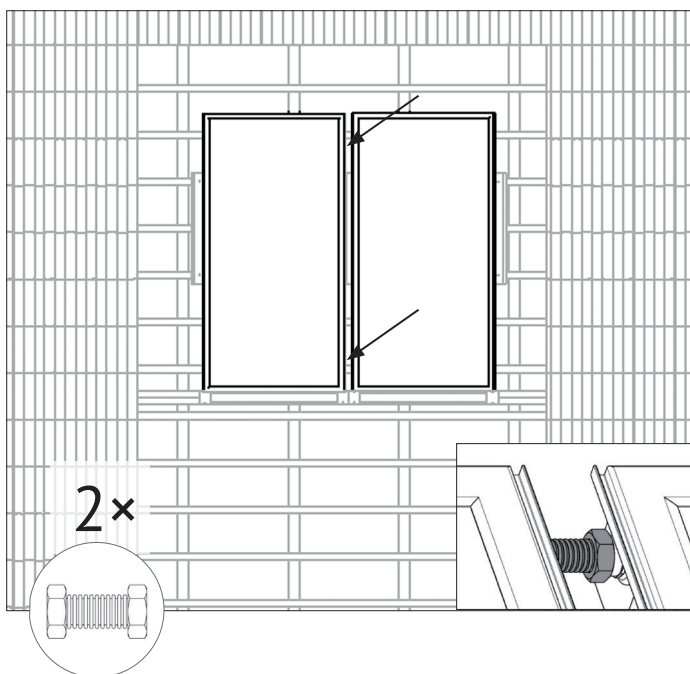
1. 1. Placera den andra solfångaren intill den första och sätt fast den mot sidokonsolen tillsammans med dom fyra sidofästena (artikel 17), se punkt 3 b.

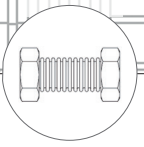


2x
 13 Träskruv 3,9 x 45 mm

d Montering av solfångarnas anslutningar

 Installera kopplingarna mellan solfångarna (se monteringsanvisning ZPKS)



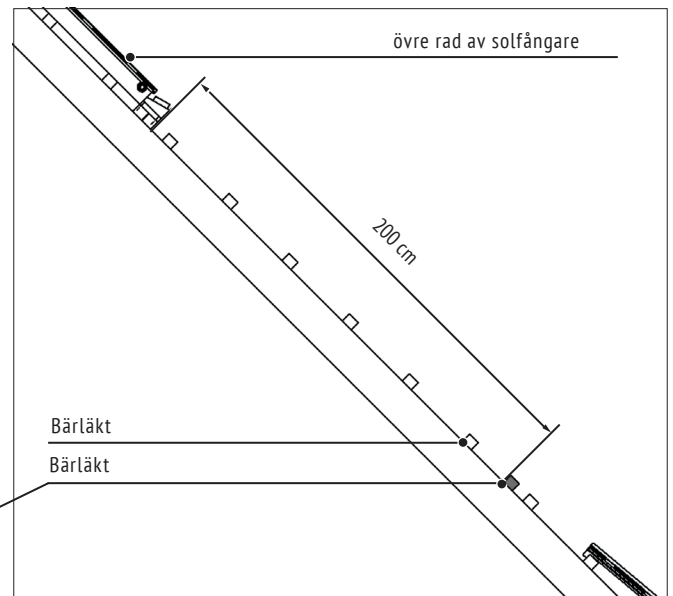
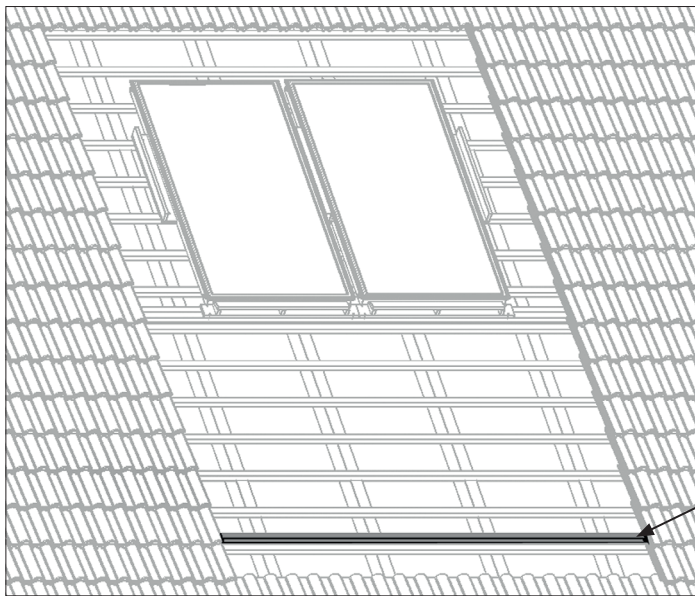
2x


4 Montering av nedre solfångare

a Montering av bärläkt

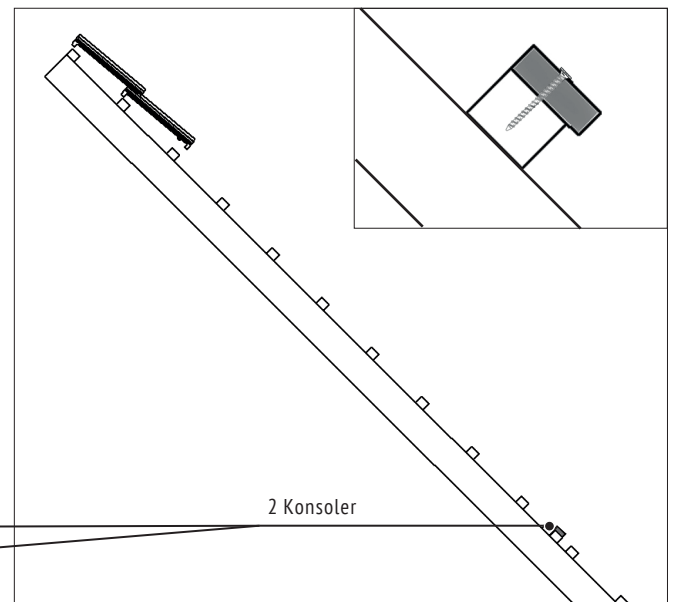
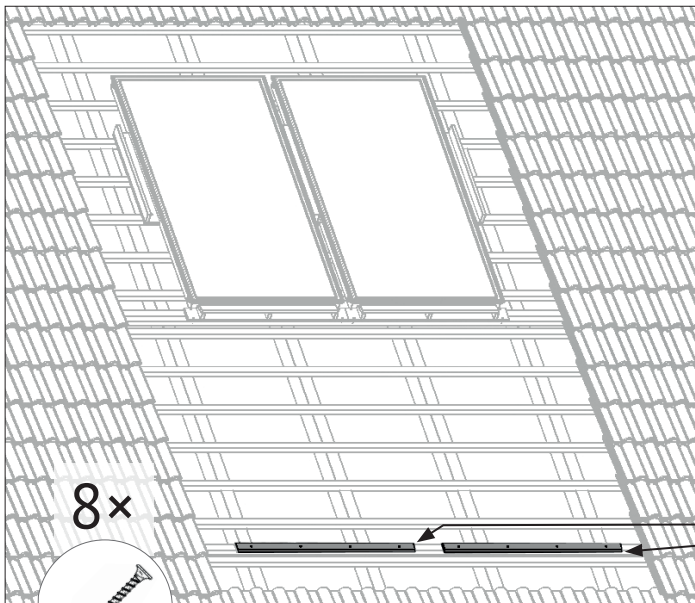
Fixera och skruva fast den nedre bärläkten för solfångaren, enligt bilden.

⚠ Längden på bärläkten bestäms av antalet solfångare och mellanrummet mellan takbjälkarna.



b Montering av stödkonsol (artikel 12)

Fäst konsolen mot bärläkten. Konsolens vänstra del ska placeras med ett avstånd på $T + (13 \pm 1 \text{ cm})$ (p.1) från den vänstra takpannan.



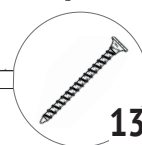
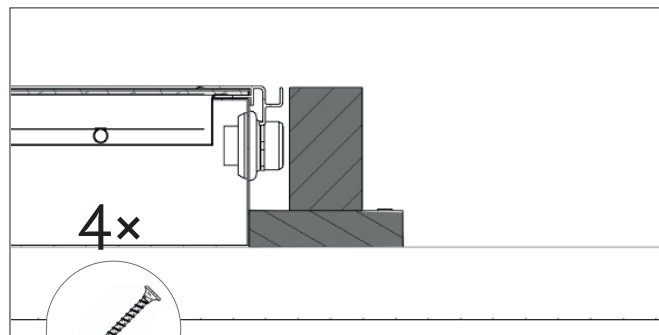
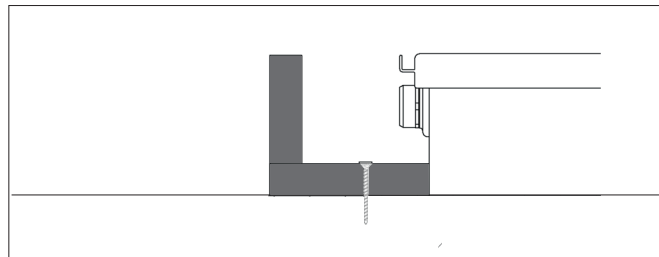
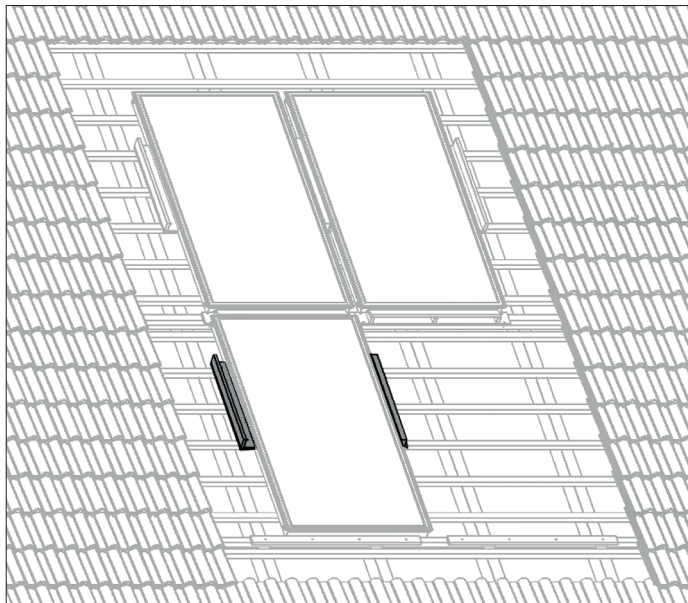
8x

13 Träskruv 3,9 x 45 mm

5 Fastsättning och anslutning av solfångarna

a Montering av vänster konsol (artikel 17) och mittkonsol (artikel 20)

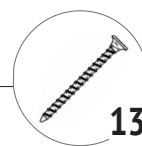
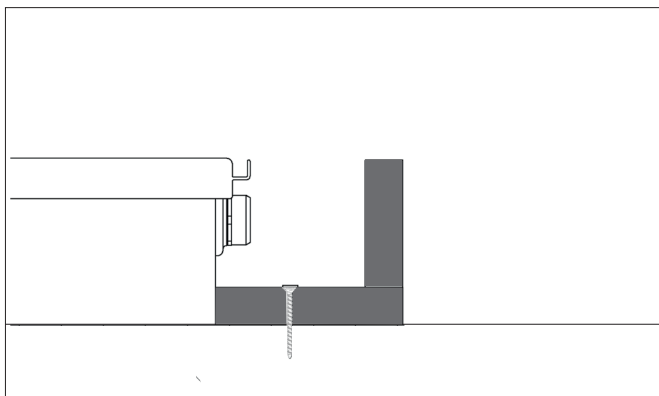
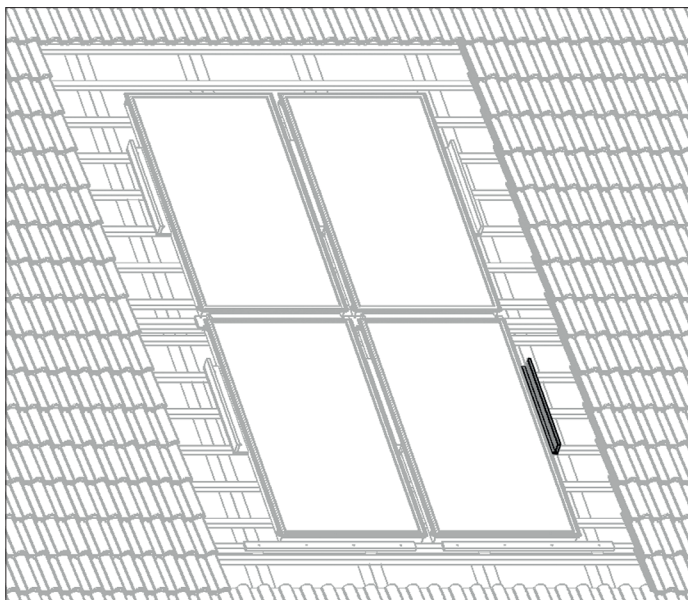
1. Den första solfångaren ska placeras så att dess vänstra, nedre hörn täcker änden av stödkonsolen.
2. Sidokonsolen (artikel 17) ska fästas i bärläkten, enligt bilden.



13 Träskruv 2,9 x 45 mm

b Montering av höger konsol (artikel 17)

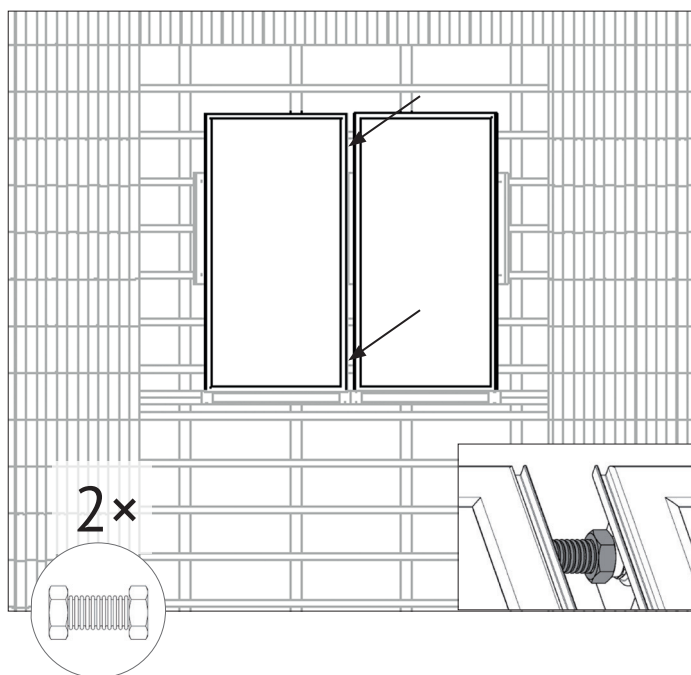
1. Placera den andra solfångaren intill den första och sätt fast den mot sidokonsolen (artikel 17) tillsammans med dom fyra sidofästena (artikel 15), se punkt 3 b.



13 Träskruv 3,9 x 45 mm

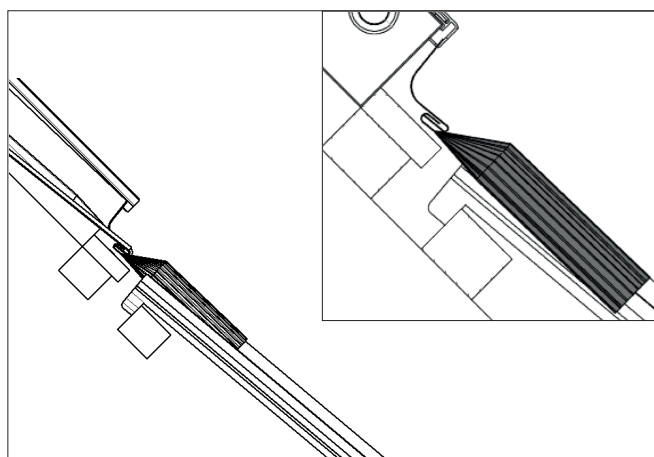
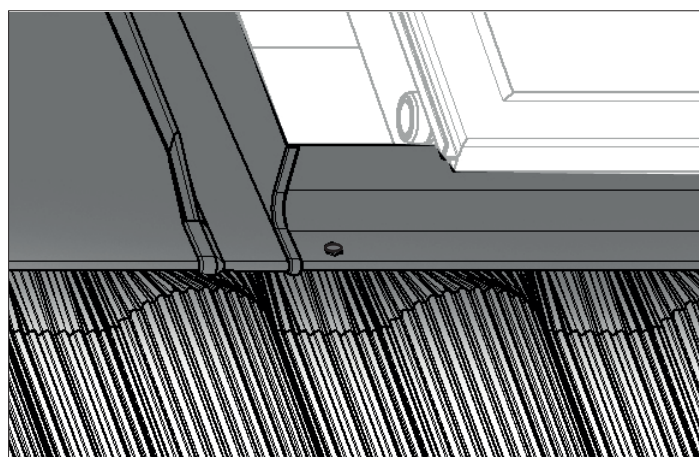
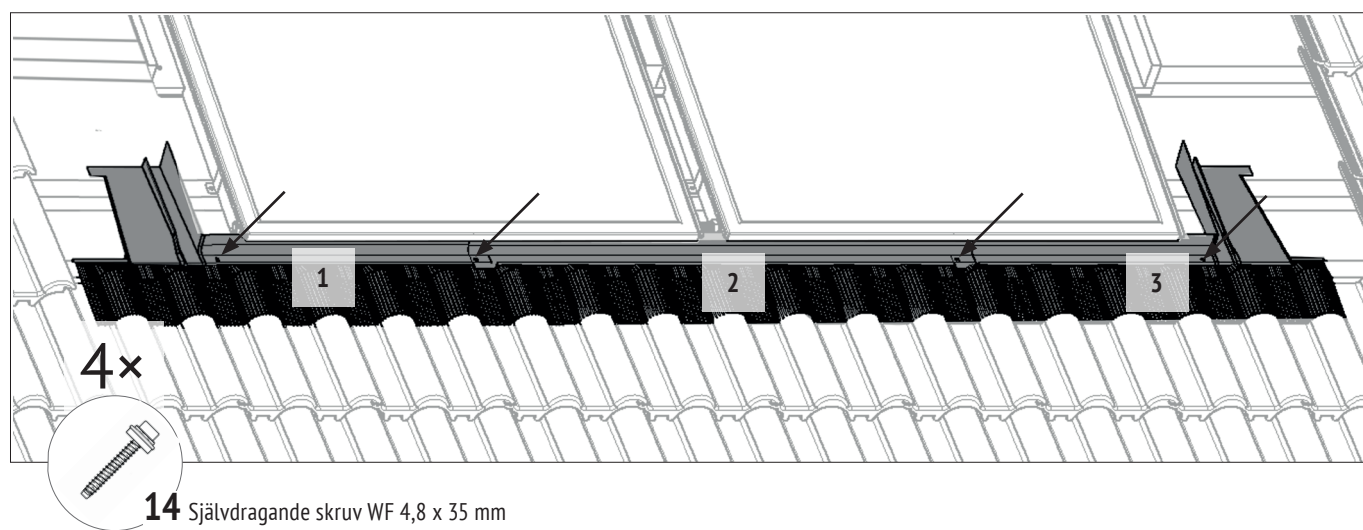
C Montering av solfångarnas anslutningar

⚠ Installera kopplingarna mellan solfångarna (se monteringsanvisning Startkit för 2 st solfångare)



6 Montering av intäckningsplåtar

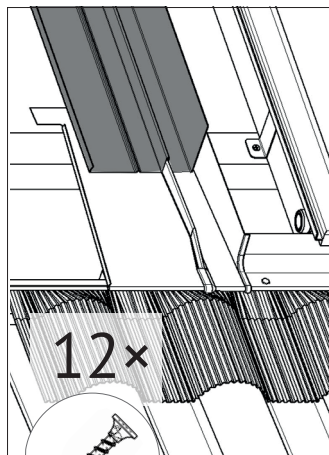
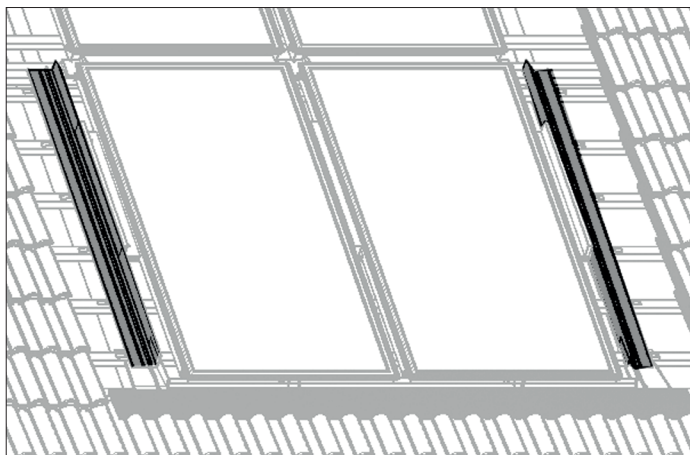
1. Intäckningsplåtar skall placeras mot stödkonsolen, enligt pilarna i bilden.



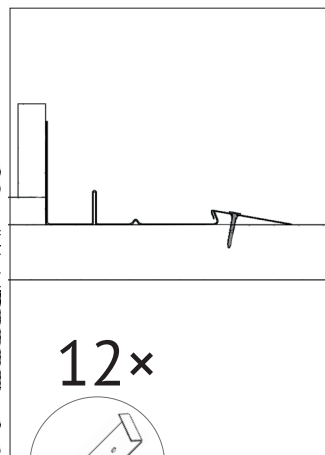
7 Montering av sidoplåtar (artikel 4, 5 samt 1, 2)

a Montering av sidoplåtar vänster och höger (artikel 4, 5)

1. Fäst sidoplåtarna (artikel 4, 5) på solfångarens långsidor, på angivna platser.
2. Fäst sidoplåtarna (artikel 4, 5) mot bärläkten med fästprofilerna och skruvarna.



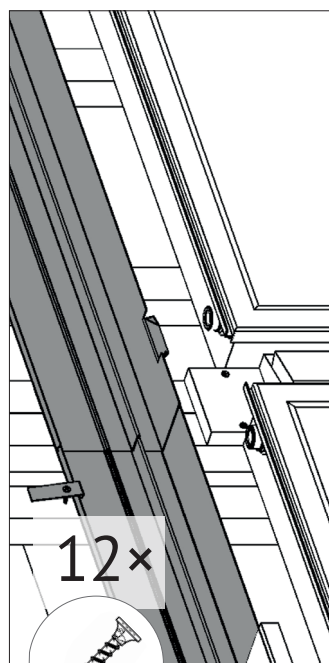
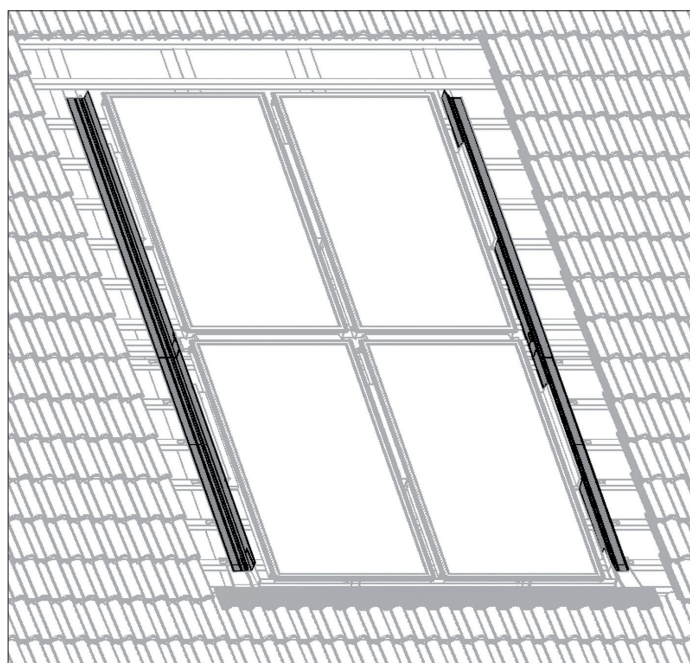
16 Träskruv
3,9 x 45 mm



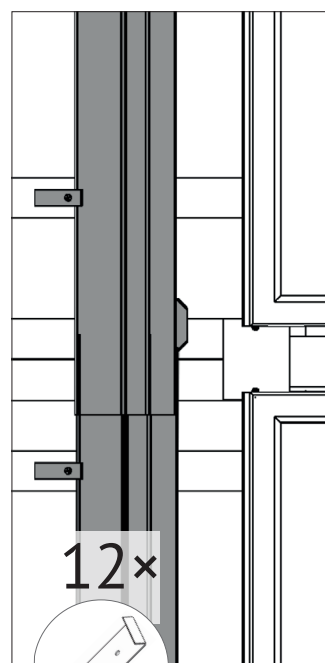
18 Fästprofil
sidoplåt

b Montering av sidoplåtar vänster resp. höger (artikel 1, 2)

1. Fäst sidoplåtarna (artikel 1, 2) på solfångarens långsidor, på angivna platser.
2. Fäst sidoplåtarna (artikel 1, 2) mot bärläkten med fästprofilerna och skruvarna.



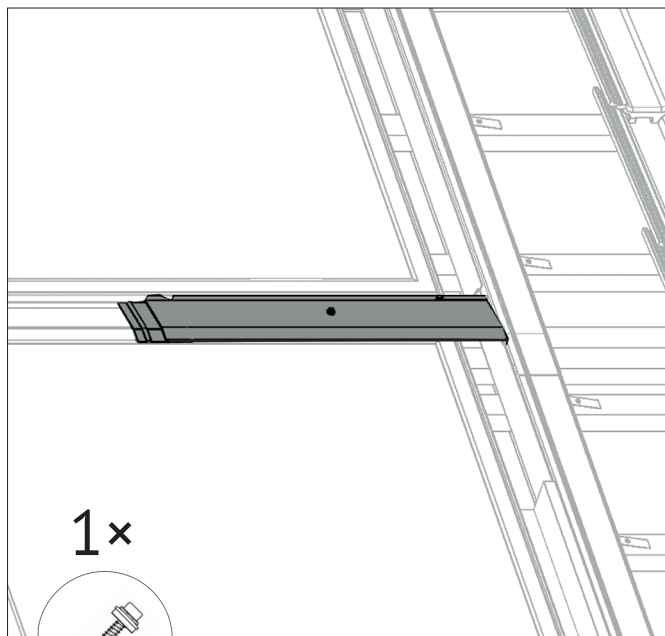
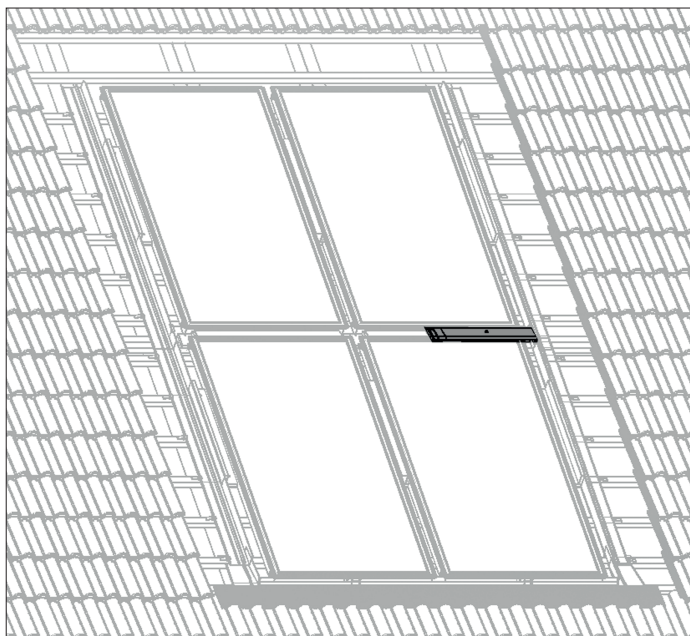
16 Träskruv
3,9 x 25 mm



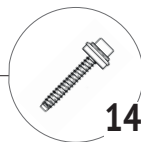
18 Fästprofil
sidoplåt

8 Montering av täckplåtar rad (artikel 3, 4, 5)

a Montering av täckplåt rad, höger (artikel 3)

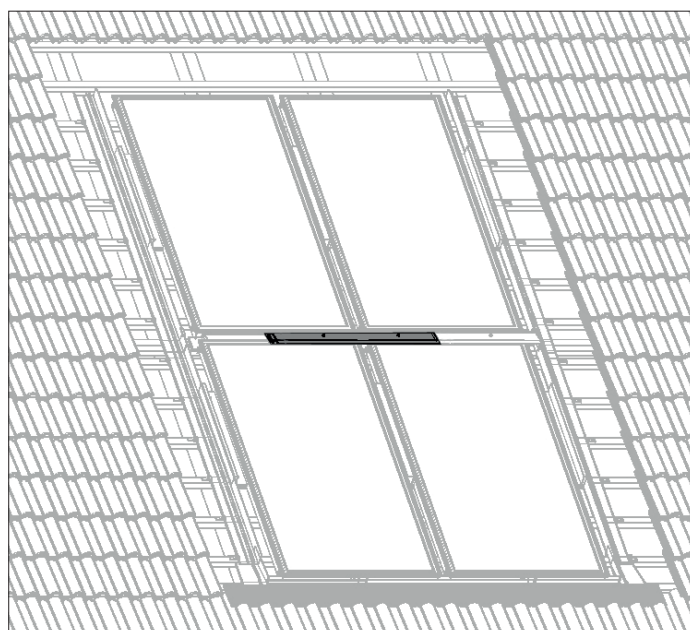


1×

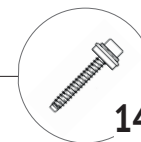


14 Självdragande skruv
WF 4,8 x 35 mm

b Montering av täckplåt rad, mitten

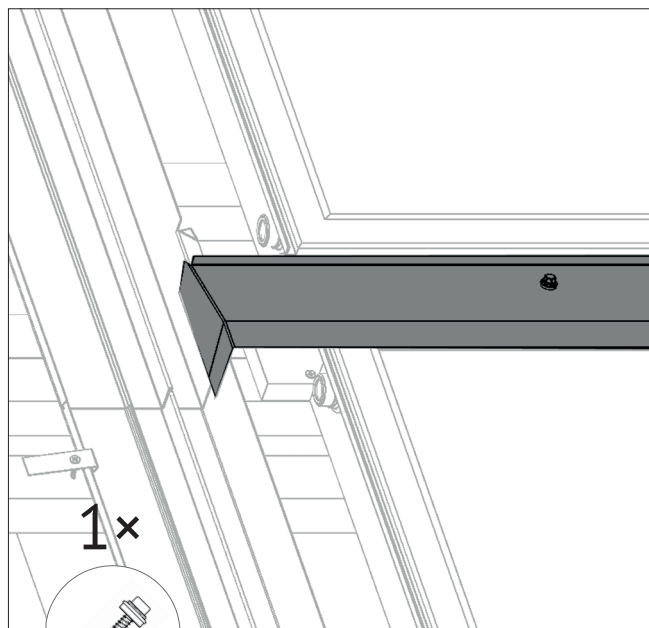
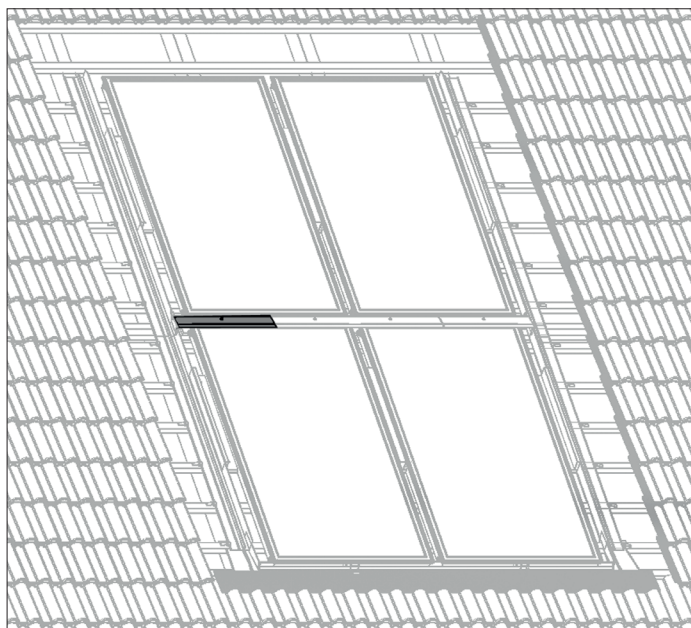


2×



14 Självdragande skruv
WF 4,8 x 35 mm

C Montering av artikel 4



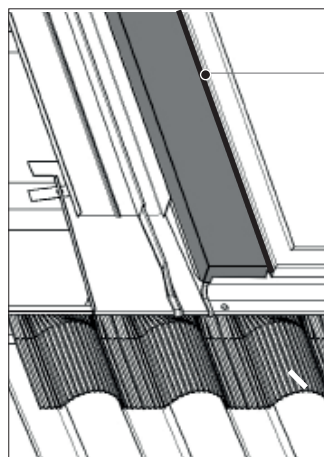
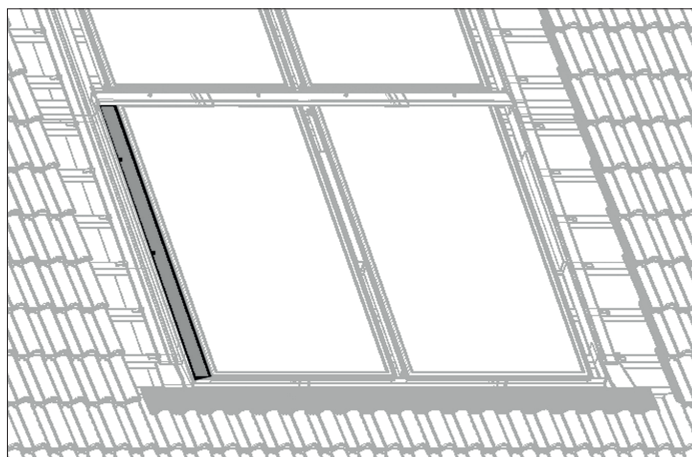
1x

14 Självdragande skruv
WF 4,8 x 35 mm

9 Montering av täckplåtar i den undre raden (artikel 6, 7, 8)

a Montering av täckplåtar höger resp. vänster (artikel 6, 7)

1. Fäst täckplåtar (artikel 6, 7) på båda sidorna av solfångaren och för in EPDM gummilisten under solfångarens kant.
2. Skruva fast täckplåtarna i bärläkten (artikel 17) längst ner.



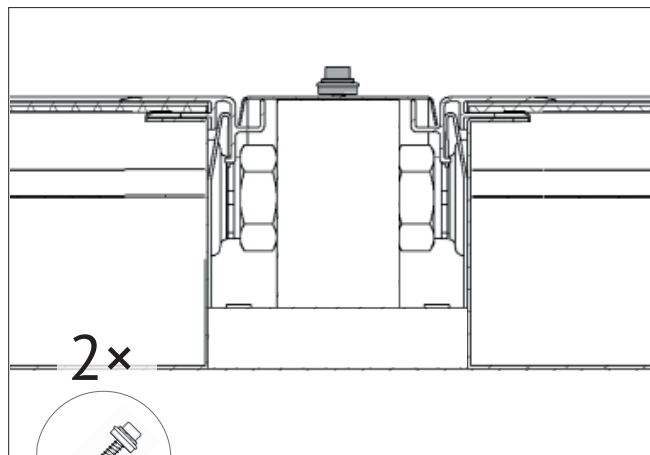
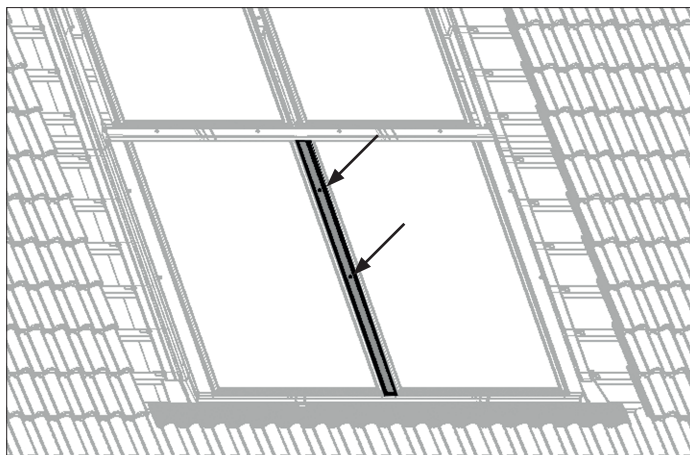
sznur EPDM

4x

14 Självdragande skruv
4,8 x 35 mm

b Montering av täckplåt (artikel 8)

Skruva fast täckplåten (artikel 8) mellan solfångarna, på anvisade platser.



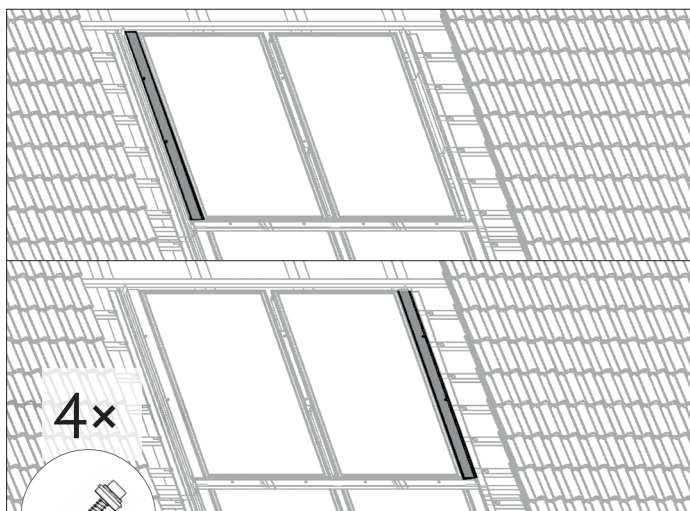
2x



14 Självdragande skruv WF 4,8 x 35 mm

10 Montering av täckplåtar i den övre raden (artikel 6, 7, 8)

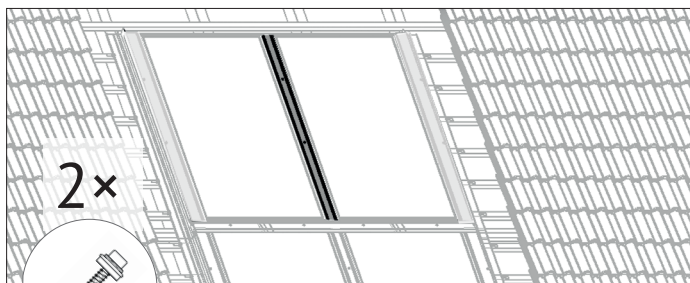
1. Fäst täckplåtar (artikel 6,7) på båda sidorna av solfångaren och för in EPDM gummilisten under solfångarens kant, enligt punkt 9 a och b.
2. Skruva fast täckplåtar i bärläkten (artikel 17) längst ner.



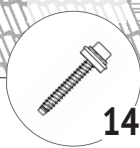
4x



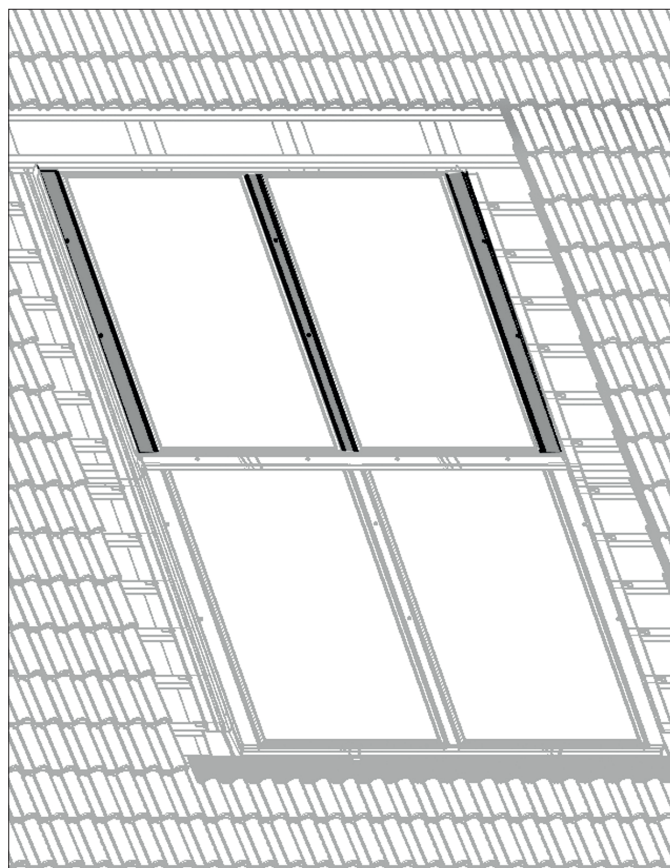
14 Självdragande skruv WF 4,8 x 35 mm



2x



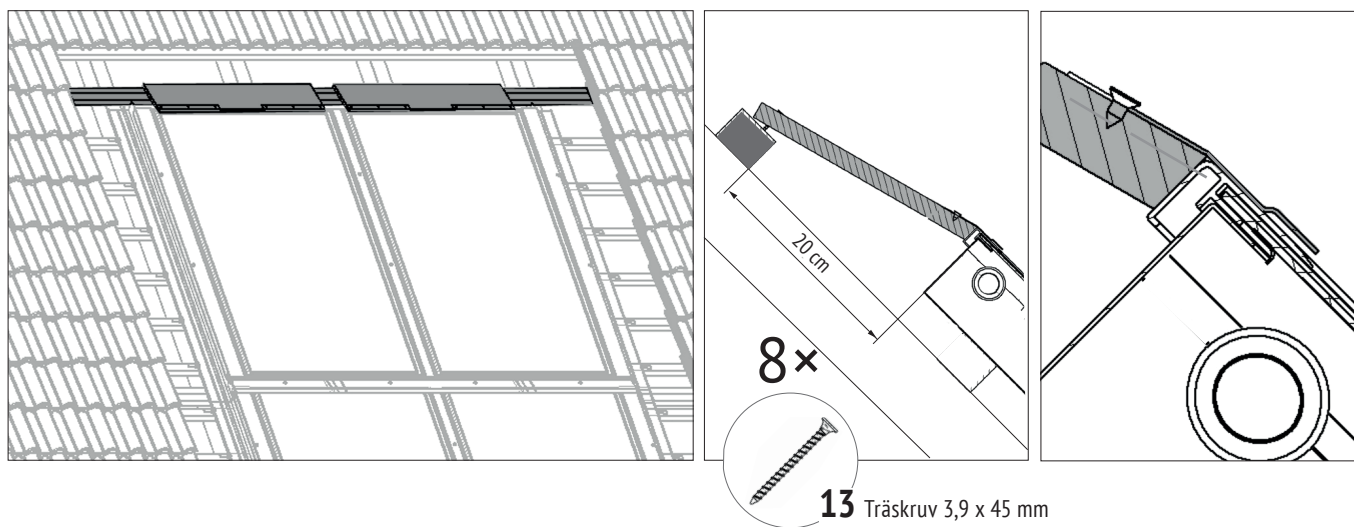
14 Självdragande skruv WF 4,8 x 35 mm



11 Montering av vinkelbrädor och ovanplåtar

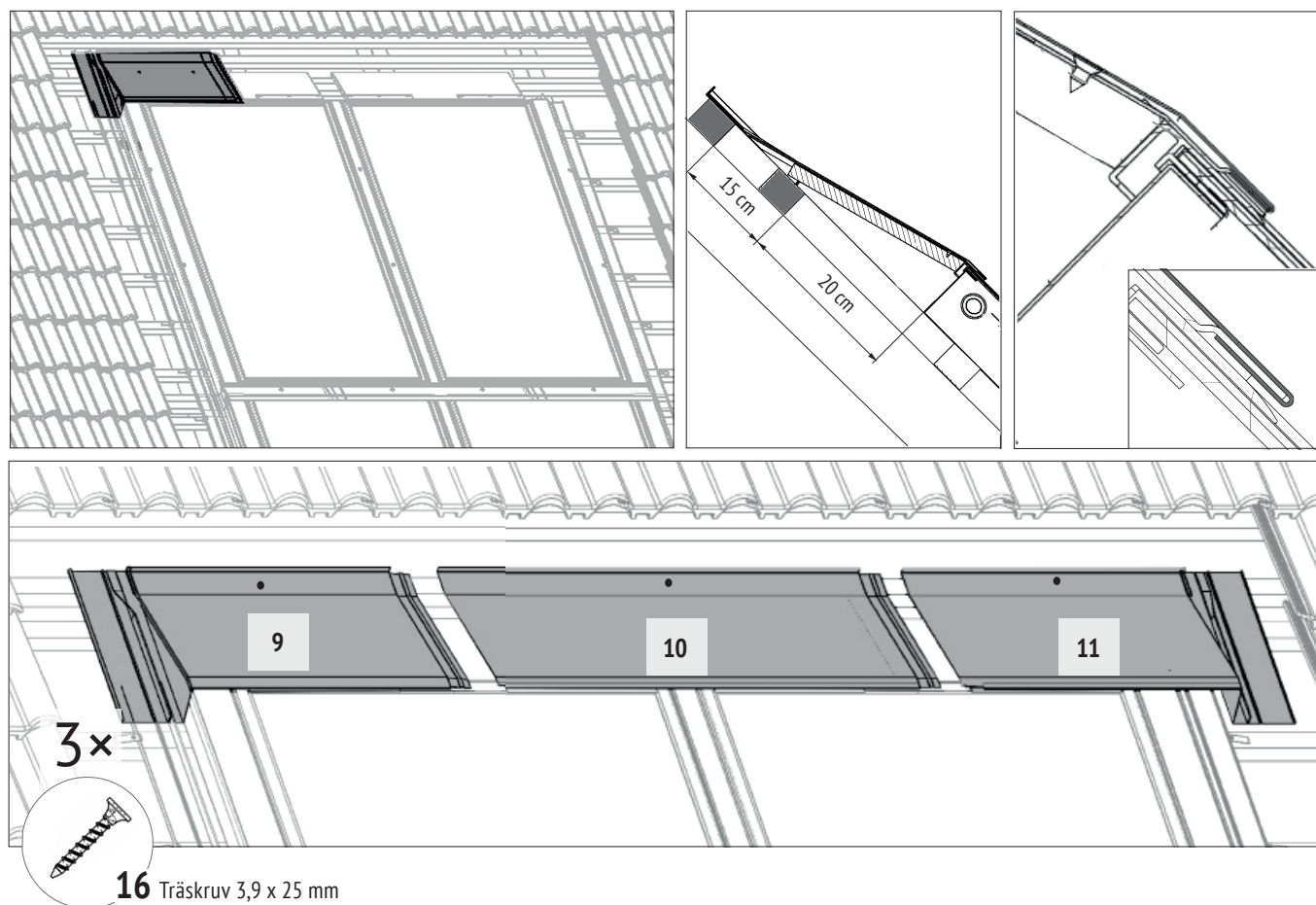
a Montering av vinkelbräda (artikel 21*)

Vinkelbrädan ska fästas mot solfångarens kant med en skruv genom täckplåten och på andra sidan i bärläkten, se bilden.



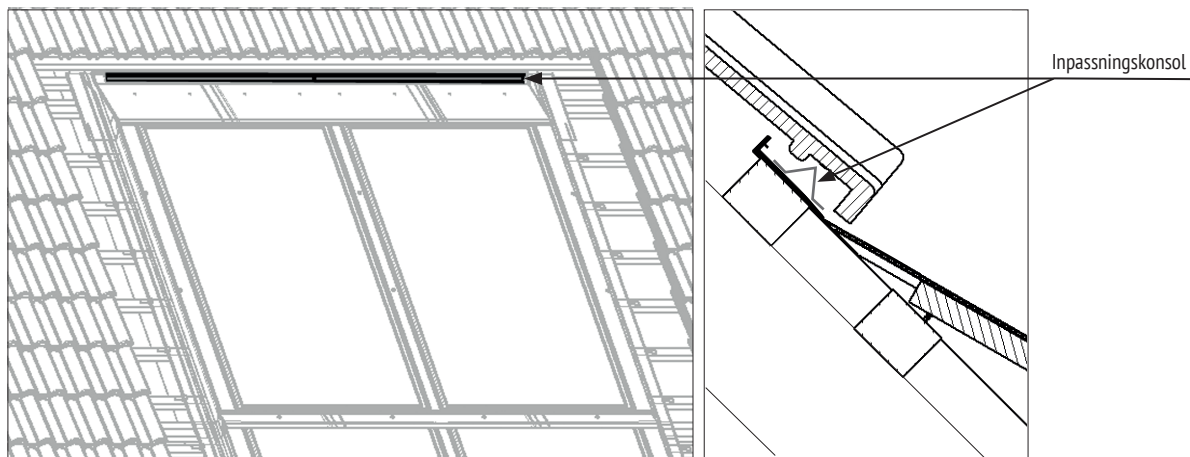
b Montering av ovanplåtar (artikel 9, 10*, 11**)

1. Ovanplåtarna (artikel 9, 10, 11) ska fästas mot vinkelbrädan. Täckplåtarna ska överlappa solfångarens kant, enligt bilden.



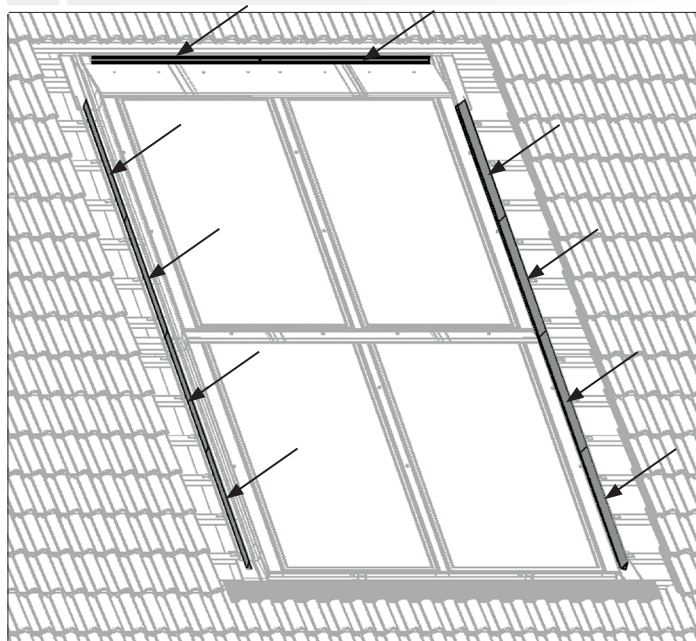
Artiklar märkta med * hör till monteringsatts 99001, förpackning nr F65163
Artiklar märkta med ** hör till monteringsatts 99002, förpackning nr F65164

* **11** Montering av inpassningskonsol för takpannan (artikel 23 */**)



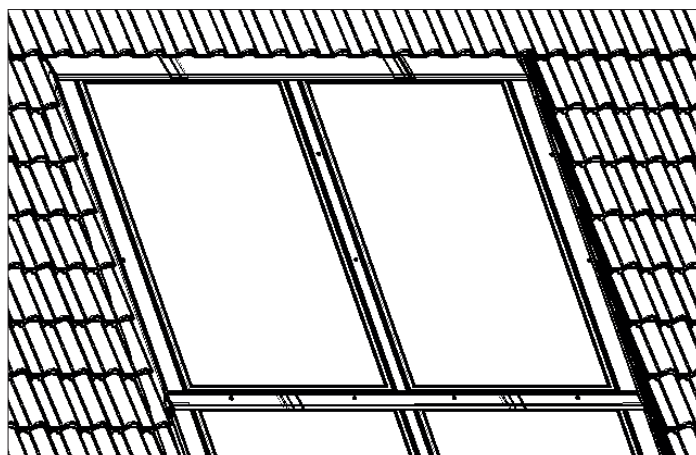
12 Placering av takpanna

a Utplacering av tätlister mot takpannor (artikel 19)

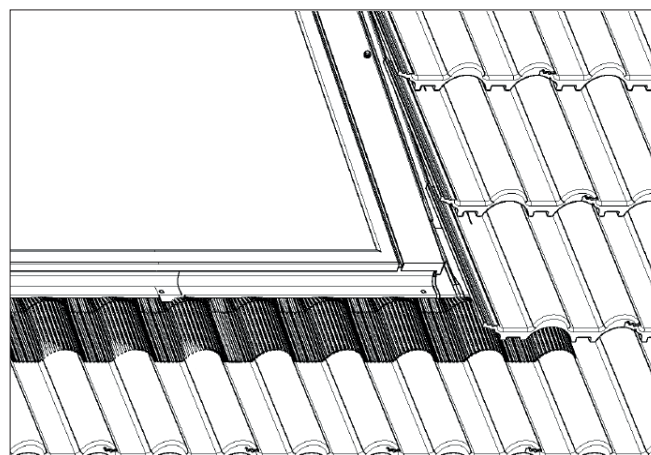


Före utplacering av takpannorna ska tätlisterna monteras (artikel 19).

b Lägning av takpannor



Lägg ut takpannorna runt solfångarna. Takpannorna till höger kan i vissa fall behöva beskäras.



Artiklar märkta med * hör till monteringsatts 99001, förpackning nr F65163
Artiklar märkta med **hör till monteringsatts 99002, förpackning nr F65164